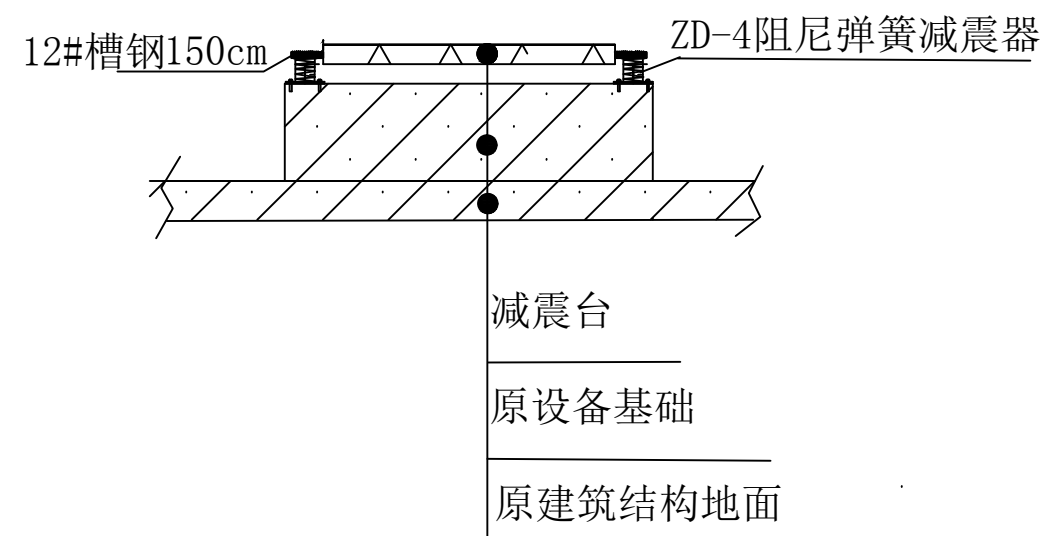


水泵减震天台大样图1:100

序号	名称	型号规格
1	ZD-4阻尼弹簧减震器	260-320Kg
2	ZD-4阻尼弹簧减震器	200-260Kg
3	ZD-4阻尼弹簧减震器	160-200Kg
4	ZD-4阻尼弹簧减震器	120-160Kg
5	ZD-4阻尼弹簧减震器	80-120Kg
6	ZD-4阻尼弹簧减震器	30-50Kg



A-A剖面图1:100

注: 1: 减震台外框为10#槽钢, 内用C25  
混凝土加@8双层双向螺纹钢, 间距为  
15CM

2: 生活水泵减震台尺寸为600\*600\*100

3: 空调水泵减震台尺寸为1000\*600\*100

4: 水泵600-700Kg、减震台、水和管道重量采用200-260Kg的阻尼减震器(需要6个)

5: 水泵400-500Kg、减震台、水和管道重量采用160-200Kg的阻尼减震器(需要6个)

6: 水泵300-400Kg、减震台、水和管道重量采用120-160Kg的阻尼减震器(需要6个)

7: 水泵100-300Kg、减震台、水和管道重量采用80-120Kg的阻尼减震器(需要4个)

8: 水泵100Kg以下、减震台、水和管道重量采用30-50Kg的阻尼减震器(需要4个)

9: 以上都是单个阻尼减震器所能承受的重量